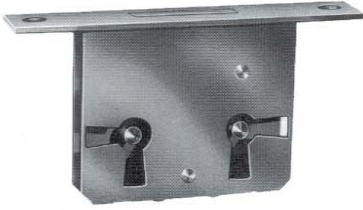


Serrature per mobile

ART.12 serratura ad infilare



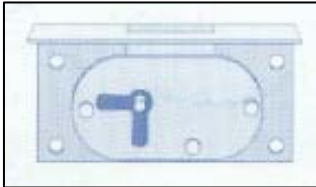
ART.	Entrata foro Chiave mm.	Piastra frontale mm.	Dim.scatola mm.		Finitura
			Prof.	Alt.	
SE1220OT	20	Bordo tondo	35	49	Ottone
SE1225OT	25	Bordo tondo	40	49	Ottone
SE1230OT	30	Bordo tondo	45	49	Ottone
SE1235OT	35	Bordo tondo	50	49	Ottone
SE1250OT	50	Bordo quadro	65	49	Ottone
SE1260OT	60	Bordo quadro	75	49	Ottone
SE1270OT	70	Bordo quadro	85	49	Ottone
SE1280OT	80	Bordo quadro	95	49	Ottone

ART.13 serratura ad infilare



ART.	Entrata foro Chiave mm.	Piastra frontale mm.	Scasso mm.		Finitura
			Prof.	Alt.	
SE1330OT	30	Bordo tondo	47	36	Ottone

ART.19 serrature ad infilare



ART.	Entrata foro Chiave mm.	Piastra frontale mm.	Scasso mm.		Finitura
			Prof.	Alt.	
SE1930OT	30	16x70	48	70	Ottone
SE1940OT	40	16x70	58	70	Ottone

ART.20 serrature ad infilare



ART.	Entrata foro Chiave mm.	Finitura
SE20BIS30OT	30	Ottone

Serrature per mobile

ART.MPE Perfect Serrature da incasso per mobili



Specificare mano DX o SX

ART.	Entrata Cil. mm	Dim.Scatola Prof.x Alt.	Finitura
SEPE15OT	15	29x35	Ottonata
SEPE20OT	20	34x35	Ottonata
SEPE25OT	25	39x35	Ottonata
SEPE30OT	30	44x35	Ottonata
SEPE35OT	35	49x35	Ottonata
SEPE40OT	40	54x35	Ottonata
CO802TOT	Contropiastra bordo tondo		Ottonata

ART.M32 Serrature da incasso per mobili



ART.	Entrata Cil. mm	Dim.Scatola Prof.x Alt.	Finitura
SE3220OT	20	33x50	Ferro
SE3225OT	25	38x50	Ferro
SE3230OT	30	43x50	Ferro
SE3235OT	35	49x50	Ferro
SE3240OT	40	57x50	Ferro
CO800QOT	Contropiastra bordo quadro		Ottonata

ART.M42 Serrature a topa per mobili



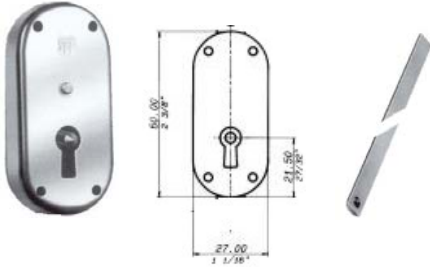
ART.	Entrata Cil. mm	Dim.Scatola Prof.x Alt.	Finitura
SE4220FE	20	38x49	Ferro
SE4225FE	25	43x49	Ferro
SE4230FE	30	47x49	Ferro
SE4240FE	40	57x49	Ferro
SE4250FE	50	67x49	Ferro

ART.72110 Cisa serrature da incasso per mobili



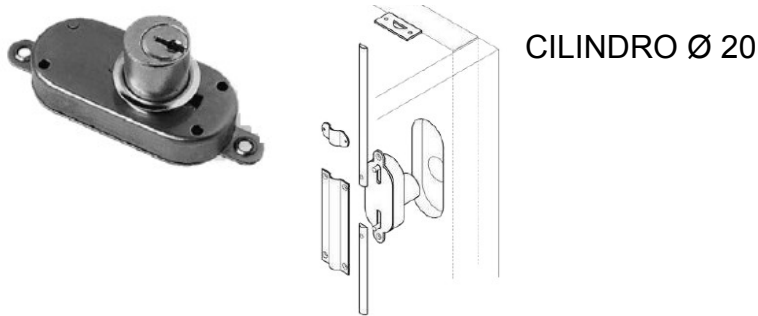
ART.	Entrata Cil. mm	Ø Cil. mm	Dim. scatola	Finitura
SE72110	25	20	47x60	Ottonata
SE72110	35	20	57x60	Ottonata
SE72110	40	20	62x60	Ottonata
SE72110	45	20	67x60	Ottonata
SE72110	50	20	72x60	Ottonata

ART.67 BIS serrature da applicare



ART.	Scasso mm.	
	Prof.	HxL
SE67FE	13	60x27
AS140FE	H.140 mm	

ART.2267 serrature da applicare



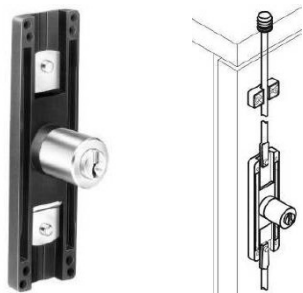
ART.	Scasso mm.	
	Prof.	HxL
SE67FE	13	60x27
AS140FE	H.140 mm	

ART.26 C serrature da applicare ottonata



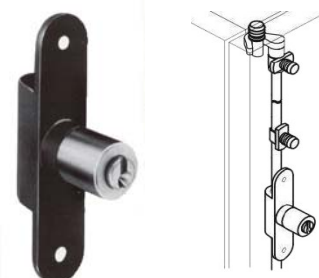
ART.	Scasso mm.	
	Prof.	HxL
SE26CFE20OT	13	90x27

ART.2171 serrature da applicare nichelata



ART.	Ø Cil	Scatola
		H x L
SE2171CO20NI	16.50	60x26

ART.2177 serrature da applicare nichelata



ART.	Ø Cil	Scatola
		H x L
SE2177CO20NI	16.50	82x18.5

Serrature per mobile

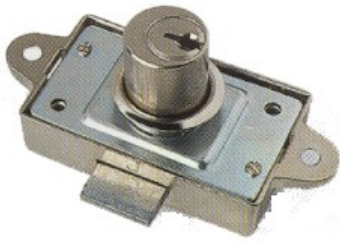
ART.223N serratura da applicare



Serratura da applicare a tre chiusure con aste rotanti

ART.	Misura scatola	Finitura
SE223NOT	H.54 x L.32	Ottonata
SE223NNI	H.54 x L.32	Nichelata
SE223NBR	H.54 x L.32	Bronzata

ART.223C serratura da applicare con cilindro



Serratura da applicare a tre chiusure a cilindro con aste rotanti

KD = Chiave diversa

KA = Chiave uguale

ART.	Misura scatola	Finitura	Diametro Cilindro	Lunghezza Cilindro	Chiave
SE223COT 20 OT	H.54 x L.32	Ottonata	17	20	KD
SE223COT 25 OT	H.54 x L.32	Ottonata	17	25	KD
SE223COT 30 OT	H.54 x L.32	Ottonata	17	30	KD
SE223COT 35 OT	H.54 x L.32	Ottonata	17	35	KD
SE223COT 20 OT K	H.54 x L.32	Ottonata	17	20	KA
SE223COT 25 OT K	H.54 x L.32	Ottonata	17	25	KA
SE223COT 30 OT K	H.54 x L.32	Ottonata	17	30	KA
SE223COT 35 OT K	H.54 x L.32	Ottonata	17	35	KA
SE223CNI 20 NI	H.54 x L.32	Nichelata	17	20	KD
SE223CNI 25 NI	H.54 x L.32	Nichelata	17	25	KD
SE223CNI 30 NI	H.54 x L.32	Nichelata	17	30	KD
SE223CNI 35 NI	H.54 x L.32	Nichelata	17	35	KD
SE223CNI 20 NI K	H.54 x L.32	Nichelata	17	20	KA
SE223CNI 25 NI K	H.54 x L.32	Nichelata	17	25	KA
SE223CNI 30 NI K	H.54 x L.32	Nichelata	17	30	KA
SE223CNI 35 NI K	H.54 x L.32	Nichelata	17	35	KA
SE223CBR 20 K	H.54 x L.32	Bronzata	17	20	KA
SE223CBR 25 K	H.54 x L.32	Bronzata	17	25	KA

Aste per serrature 223N e 223C



Accessori 223



ART.	Altezza cm.	Finitura	
AC223 OT	---	Ottonata	Kit Accessori
AC223 NI	---	Nichelata	Kit Accessori
AC223 BR	---	Bronzata	Kit Accessori
AS100 OT	100	Ottonata	Asta
AS130 OT	130	Ottonata	“
AS160 OT	160	Ottonata	“
AS100 NI	100	Nichelata	“
AS130 NI	130	Nichelata	“
AS160 NI	160	Nichelata	“
AS200 NI	200	Nichelata	“
AS100 BR	100	Bronzata	“
AS130 BR	130	Bronzata	“
AS160 BR	160	Bronzata	“
AS200 BR	200	Bronzata	“

Serrature per mobile

ART. 2630 per cassetti



KD = Chiave diversa
 KA = Chiave uguale

ART.	Ø foro cil.mm	Lungh. cilindro	Chiave	Finitura
SE2630NI20NI	17	20	KD	Nichelata
SE2630NI30NI	17	30	KD	Nichelata
SE2630NI35NI	17	35	KD	Nichelata
SE2630NI20NIK	17	20	KA	Nichelata
SE2630NI30NIK	17	20	KA	Nichelata
SE2630NI35NIK	17	25	KA	Nichelata
DI2630	DISTANZ.X SERR.2630-31 MM3			Grigio



Spessore
 3 mm

ART. 2631 per antine



KD = Chiave diversa
 KA = Chiave uguale

ART.	Ø foro cil.mm	Lungh. cilindro	Chiave	Finitura
SE2631NI20NI	17	20	KD	Nichelata
SE2631NI30NI	17	30	KD	Nichelata
SE2631NI35NI	17	35	KD	Nichelata
SE2631NI20NIK	17	20	KA	Nichelata
SE2631NI30NIK	17	20	KA	Nichelata
SE2631NI35NIK	17	25	KA	Nichelata
DI2630	DISTANZ.X SERR.2630-31 MM3			Grigio



Spessore
 3 mm

Serrature per mobile

ART.2130 serrature per cassetti



KD = Chiave diversa
 KA = Chiave uguale

ART.	Ø foro cil. mm	Lungh. cilindro	Chiave	Finiture	
				Scatola	Cilindro
SE2130CO16NIK	16	16	KA	Nera	Nichelata
SE2130CO20NI	16	20	KD	Nera	Nichelata
SE2130CO20NIK	16	20	KA	Nera	Nichelata
SE2130CO25NI	16	25	KD	Nera	Nichelata
SE2130CO25NIK	16	25	KA	Nera	Nichelata
SE2130CO30NI	16	30	KD	Nera	Nichelata
SE2130CO30NIK	16	30	KA	Nera	Nichelata
SE213020ZNI	16 ZANCATA	20	KD	Nera	Nichelata
SE2130Z20NIK	16 ZANCATA	20	KA	Nera	Nichelata

ART.2131 serrature per antina

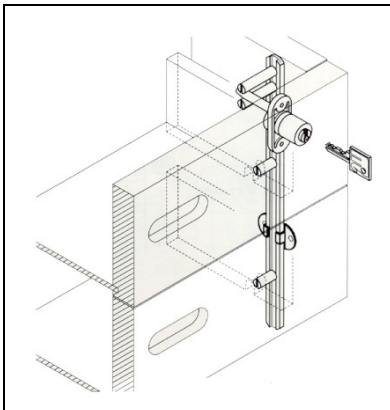


ART.	Ø foro cil. mm	Lungh. cilindro	Chiave	Finiture	
				Scatola	Cilindro
SE2131CO16NIK	16	16	KA	Nera	Nichelata

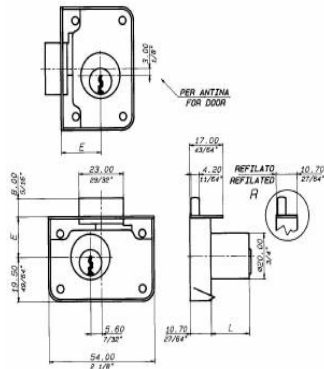
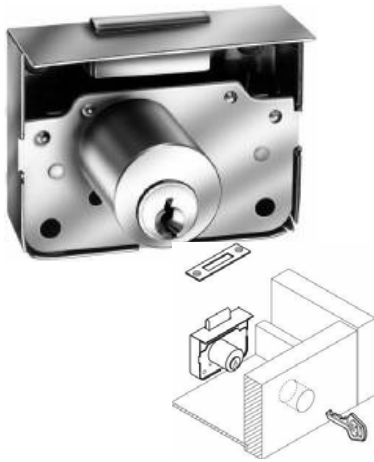
ART.175V serrature per cassettiere chiusura multipla



ART.	Ø foro cil. mm	Chiave	Finitura	Accessori
SE17520NI	20	KD	Nichelato	---
SE17520NIK	20	KA	Nichelato	---
AS175NI	----	----	Nichelato	Kit aste
AC175NI	----	----	Nichelato	Kit accessori



ART.2203 serratura per ante da applicare

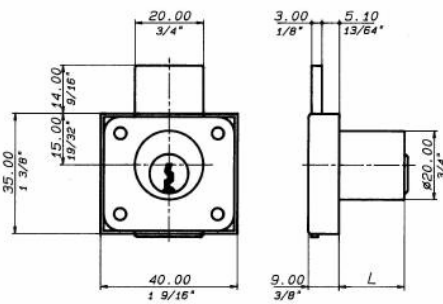
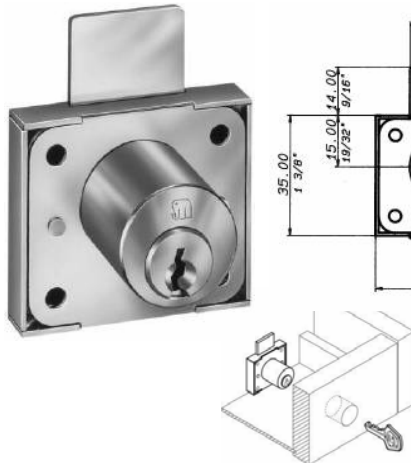


E	20	25	30	35	40	50
CASSETTO	27.70	28.70	27.70	32.70	37.70	47.70
CHIAVE	11/16"	55/64"	1 3/32"	1 3/32"	1 31/64"	1 7/8"
ANTE	20.20	25.20	30.20	35.20	40.20	50.20
DOOR	51/64"	1"	1 3/32"	1 55/64"	1 31/64"	1 31/32"

ART.	Entrata cilindro mm.	Finitura	Conf.PZ
2203	30	Ottonate	1
2203	40	Ottonate	1
2203	50	Ottonate	1

Cilindro ottonato; cassa in ferro

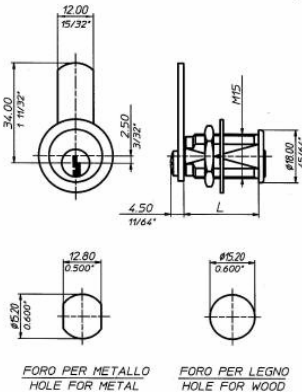
ART.2241 serratura per ante da applicare



ART.	Diametro cilindro mm.	Finitura	Conf.PZ
2241	20	Nichel	1

Serrature per mobile

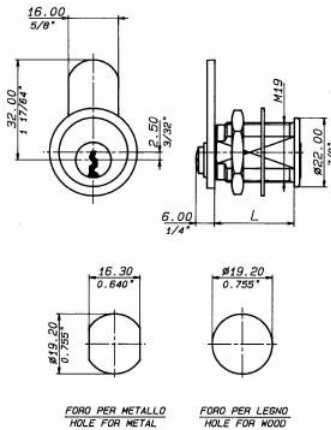
ART.2151 Serrature da incasso per mobili



Rotazione 90° dx, 90° sx, 90°dx + 90° sx

ART.	Lunghezza cilindro mm.	Chiave	Finitura
SE215116NI	16	KD	Nichel
SE215116NIK	16	KA	Nichel
SE215120NI	20	KD	Nichel
SE215120NIK	20	KA	Nichel
SE215125NI	25	KD	Nichel
SE215125NIK	25	KA	Nichel
SE215130NI	30	KD	Nichel
SE215120OT	20	KD	Ottone
SE215125OT	25	KD	Ottone
SE215125ZNI	25 zancato	KD	Nichel
SE215125ZNI K	25 zancato	KA	Nichel

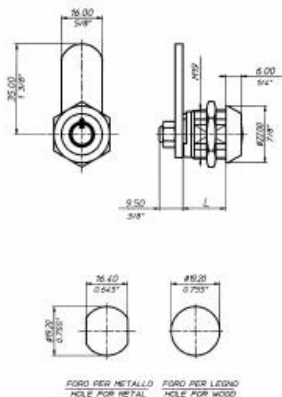
ART.2251 Serrature da incasso per mobili



Rotazione 90° dx + 90° sx, 90° dx

ART.	Lunghezza cilindro mm.	Chiave	Finitura
SE225120NI	20	KD	Nichel
SE225125NI	25	KD	Nichel
SE225125NI K	25	KA	Nichel
SE225130NI K	30	KA	Nichel
SE225116OT	16	KD	Ottone
SE225120OT	20	KD	Ottone
SE225125OT	25	KD	Ottone
SE225130OT	30	KD	Ottone

ART.3351 serratura per ante



ART.	Profondità mm.	Finitura	Conf.PZ
SE335121NI	21	Nichel	1
SE335126NI	26	Nichel	1
SE335131NI	31	Nichel	1

STANDARD	L	16	21	26	31
	EFFETTIVA ACTUAL LENGTH		17.00 43/64"	22.00 55/64"	27.00 1 1/16"
MK	L	21	26	31	
	EFFETTIVA ACTUAL LENGTH		22.00 55/64"	27.00 1 1/16"	32.00 1 17/64"